

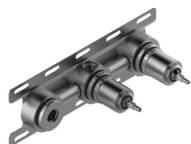


Modern - Braccio doccia con soffione, doccetta

Codice kit: 3300 DDI-120

Braccio doccia con soffione, doccetta e miscelatore a incasso – 2 uscite

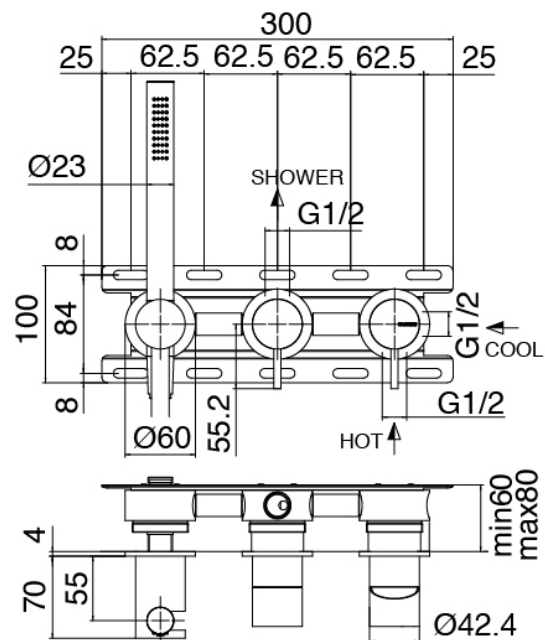
Componenti

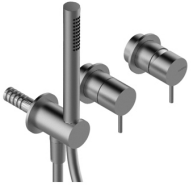


Parte grezza

Cod: 3300B401A01

Gruppo vasca da incasso - parti grezze - due miscelatori



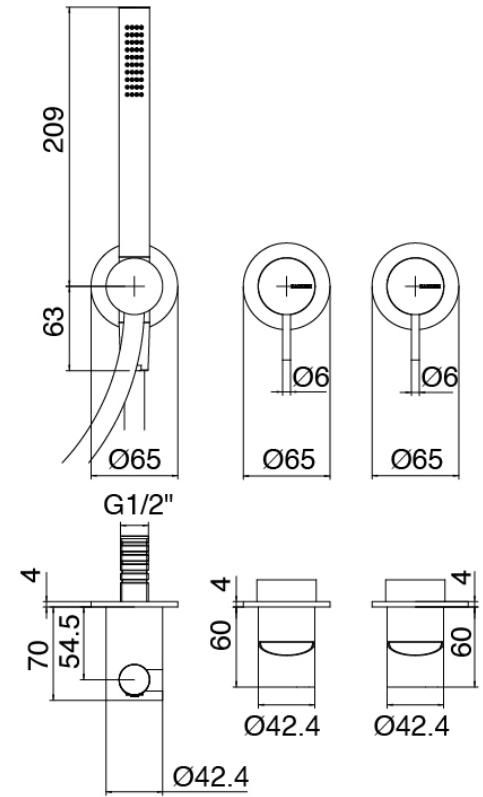


Miscelatore monocomando con doccetta

Cod: 3300A401AA1

Miscelatore doccia ad incasso con deviatore e

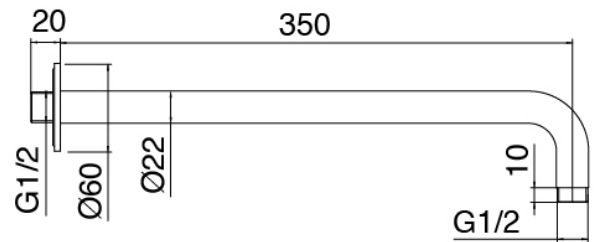
Doccetta - senza borchia - parti esterne



Braccio a parete

Cod: 3300BR01A00

Braccio soffione

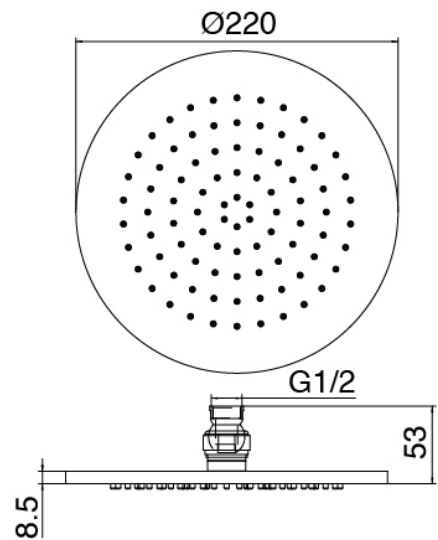




Soffione tondo

Cod: 3300SO01A00

Soffione inox - d.220 mm



Finiture disponibili:

finiture speciali su richiesta salvo quantitativi minimi di ordine garantiti



acciaio spazzolato

ASAS