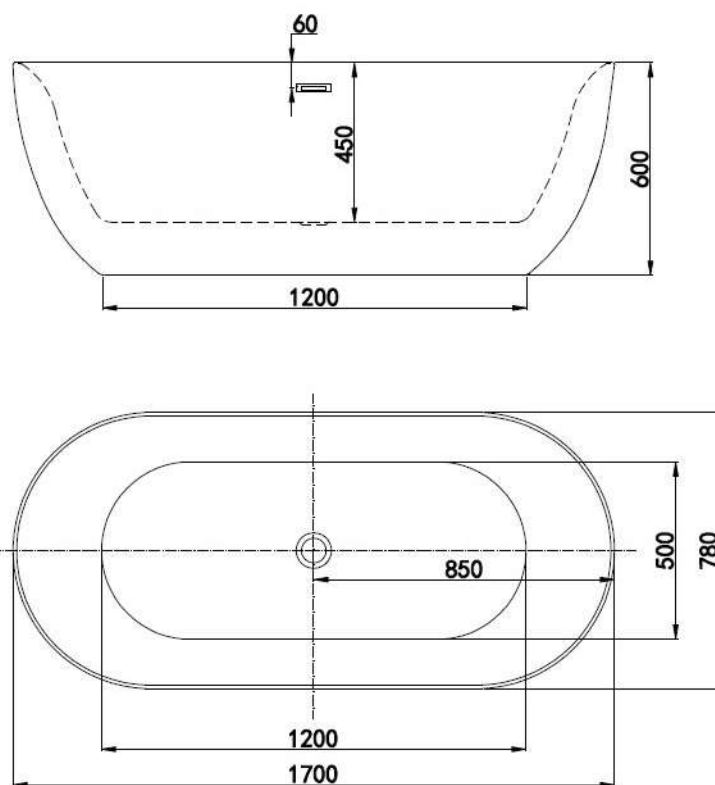


44778
VASCA FREESTANDING

INDIGO SANITARY
WARE

Vasca in acrilico
1700 x 780 x 600
con troppopieno

Completa di piletta click-clack, sifone
e tubo di scarico



dimensioni espresse in mm

Finiture: bianco blu opaco
bianco lucido
bianco opaco

Via Baione, 271 70043 Monopoli (BA)

+39 080 995 5077
info@indigosanitaryware.com